



edimelsa.s.
empresa, ingeniería e importaciones eléctricas

Todos los materiales eléctricos para sus proyectos en un solo lugar!





Con un equipo de profesionales de amplia trayectoria y conocimiento de la industria eléctrica, día a día estamos en constante crecimiento y mayor reconocimiento en el mercado. Contamos con la satisfacción de cientos de clientes que nos han permitido ser sus aliados estratégicos depositando su confianza en la calidad de nuestra atención, nuestros productos y nuestros servicios.

Misión

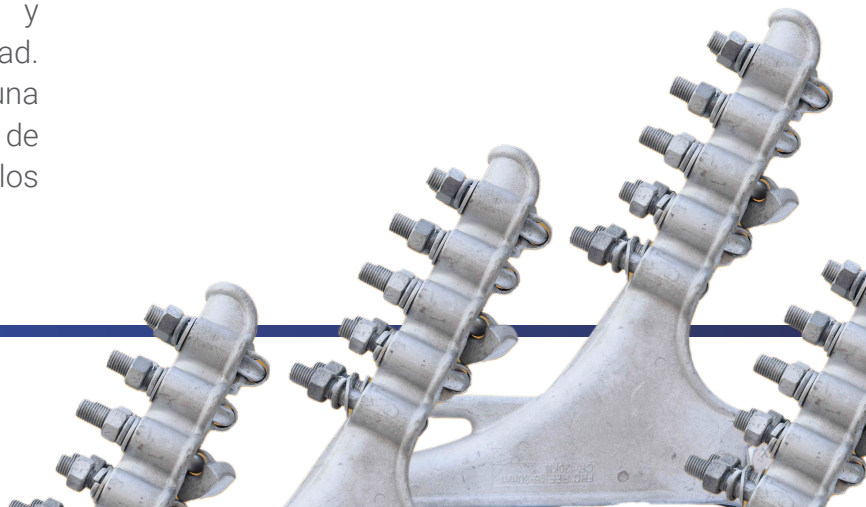
Proveer el mejor portafolio en iluminación y material eléctrico del mercado, satisfaciendo las necesidades y expectativas de nuestros clientes a quienes brindamos la mejor calidad y atención.

edimel s.a.s.
empresa, ingeniería e importaciones eléctricas

Somos una empresa colombiana enfocada en la importación, comercialización y distribución de una amplia gama de materiales eléctricos de baja, media y alta tensión para los sectores residenciales, comerciales, industriales y proyectos eléctricos de mayor complejidad. Brindamos además como línea de servicio, una completa asesoría, desarrollo y ejecución de proyectos eléctricos dirigidos a todos los sectores desde nuestro departamento de ingeniería.

Visión

En 2024 seremos reconocidos en el mercado como una empresa innovadora, comprometida con el servicio al cliente y posicionada como una de las mejores compañías del sector eléctrico en Colombia.



Valores Corporativos

INNOVACIÓN



COOPERACIÓN



CALIDAD



COMPROMISO



INTEGRIDAD



SERVICIO



SERVICIOS



01 INGENIERÍA ELÉCTRICA

02 INSTALACIONES RESIDENCIALES

03 ASESORÍA Y DISEÑO DE REDES

04 LICITACIONES Y EJECUCIÓN DE OBRA





SOLUCIONES

Soluciones eficientes para cada necesidad



INDUSTRIAL



COMERCIAL



RESIDENCIAL



PÚBLICO



¡Todos los materiales eléctricos para sus proyectos en un solo lugar!

- ILUMINACIÓN
- ILUMINACIÓN LED
- MANIOBRA E INDUSTRIA
- AISLADORES & PROTECCIÓN
- ARTÍCULOS ELÉCTRICOS
- CABLES & ALAMBRES
- HERRAJES
- TRANSFORMADORES
- TUBERÍA ELÉCTRICA
- SISTEMA RESIDENCIAL
- PUESTA A TIERRA
- POSTES Y SOPORTES

CATALOGO

APANTALLAMIENTO



**UNION ALAMBRON
8M.M**



PUNTA CAPTORA



**CONECTOR ALAMBRON
REF.432**



**CONECTOR UNIVERSAL
BIMETALICO**



CONECTOR OBO REF.177



CAJA DE DISTRIBUCIÓN



**CONECTOR UNIVERSAL
ALUMINIO ALUMINIO**



**BASE PARA CONECTOR
REF; 177**



**LARGE THUMB NAIL
REF. 177**

APANTALLAMIENTO



SISTEMAS DE PROTECCION

ALAMBRO 8M.M

MONTAJE FINAL SISTEMA DE APANTALLAMIENTO



CATALOGO

CONEXIONES SUMERGIBLES



BARRAJE DE 6 SALIDAS



CONECTOR EN GEL AP1



CONECTOR EN GEL AP2

CATALOGO

LUCES DE OBSTRUCCION

MODELO 1:
Torre de altura mayor a 45 metros
y menor o igual a 105 metros

Un beacon de 116W en la cúspide destellando 30 veces por minuto

Beacon auxiliar de la cúspide: se activará si llegara a fallar el principal

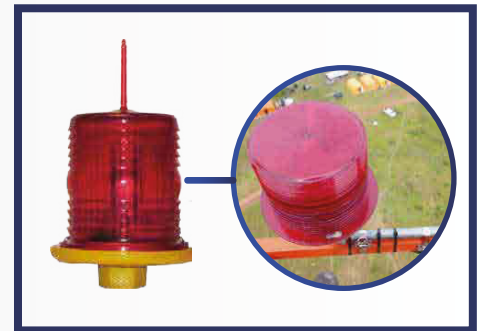
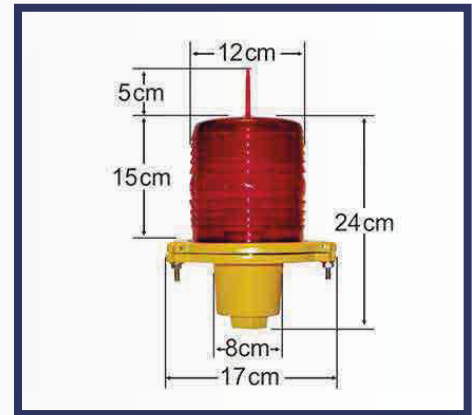
Beacon intermedios de 69W: uno por cada vértice de la torre y siempre encendidos



MODELO 2:
Torre de altura menor o
igual a 45 metros.

Beacon auxiliar de la cúspide: se activará si llegara a fallar el principal

Un beacon de 116 W en la cúspide siempre encendido.



CATALOGO

MOLDES EXOTERMICOS



MOLDE CABLE BARILLA



MOLDE EN X



CHISPERO



PINZA PARA MOLDE



CEPILLO PARA LIMPIAR MOLDES



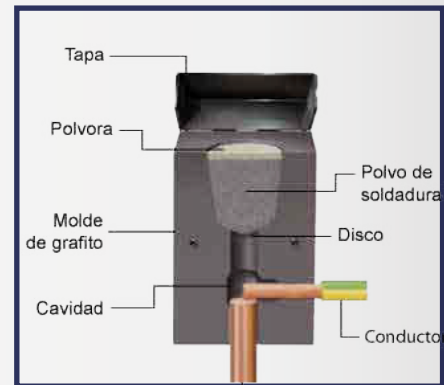
SOLDADURA TERMO WELLD



SOLDADURA EXO WELLD



INSTRUCCIÓN DE USO



POSICIONES DE SOLDADURA EXOTERMICA

CATALOGO

TRANSMISIÓN Y DISTRIBUCIÓN

Fusibles de Expulsión Primario cabeza fija y removible para 15 y 38 kV marca LUHFSE[®] (Media Tensión)

Fusibles de mono elemento

Tipo K (1 a 200 AMP)



Normas Técnicas:
IEEE STD C37.41:2016 / IEEE STD C37.42:2016
Hilo Fusible: Estaño o aleación de Plata
Relación de Velocidad: 7 a 10
Tubo en fibra vulcanizada

Tipo T (1 a 200 AMP)



Normas Técnicas:
IEEE STD C37.41:2016 / IEEE STD C37.42:2016
Hilo Fusible: Estaño o aleación de Plata
Relación de Velocidad: 10 a 13
Tubo en fibra vulcanizada

Tipo H (1 a 100 AMP)



Normas Técnicas:
IEEE STD C37.41:2016 / IEEE STD C37.42:2016
Hilo Fusible: Cobre
Relación de Velocidad: 4 a 6
Tubo en fibra vulcanizada

Tipo NS (1 a 100 AMP)



Normas Técnicas:
IEEE STD C37.41:2016 / IEEE STD C37.42:2016
Hilo Fusible: Aleación de Plata
Relación de Velocidad: 7,1 / 8,8
Tubo en fibra vulcanizada

Tubo Auxiliar



Fabricados en fibra vulcanizada de suficiente espesor y con las especificaciones técnicas apropiadas que garantizan el cumplimiento de la norma de flamabilidad **ASTM D-635**
Nuestros tubos:

¡NO queman cañuelas, NO generan incendios, NO queman contactos eléctricos!

Fusibles de Doble Elemento

Tipo VS (1 a 100 AMP)



Normas Técnicas:
IEEE STD C37.41:2016 / IEEE STD C37.42:2016
Fuse Element: Aleación NTC
Relación de Velocidad: 18 a 24
Tubo en fibra vulcanizada

Tipo SR (0.2 a 46 AMP)



Normas Técnicas:
IEEE STD C37.41:2016 / IEEE STD C37.42:2016
Hilo Fusible: Aleación NTC
Relación de Velocidad: 13 a 21
Tubo en fibra vulcanizada

Adaptador Universal



Normas Técnicas:
IEEE STD C37.41:2016 / IEEE STD C37.42:2016
Para corta circuitos de doble cola

CATALOGO

TRANSMISIÓN Y DISTRIBUCIÓN

Descargadores por Sobretensión (DPS) marca **Stavol**® (Media Tensión)

NORMAS TÉCNICAS: IEEE C62.11:2012 / IEC 60099 - 4: 2014

DPS 9, 12 y 15 kV



HEAVY DUTY 100 kA
Nivel de Protección en Tensión: 41.5 kVp
Altura: 143 mm
(U_r): 12 kV (I_c): 20 kA
MCOV: 10.2 kV (F_r): 50 - 60 Hz
(U_c): 10 kA BIL: 95 - 90 kV

DPS 21 y 24 kV



HEAVY DUTY 100 kA
Nivel de Protección en Tensión: 66 kVp
Altura: 286 mm
(U_r): 21 kV (I_c): 20 kA
MCOV: 17 kV (F_r): 50 - 60 Hz
(U_c): 10 kA BIL: 180 kV

DPS 36 kV



HEAVY DUTY 100 kA
Nivel de Protección en Tensión: 116 kVp
Altura: 426 mm
(U_r): 36 kV (I_c): 20 kA
MCOV: 29 kV (F_r): 50 - 60 Hz
(U_c): 10 kA BIL: 270 kV

Porta DPS y Desconector marca **Stavol**® con herrajes en Acero Inoxidable Austenítico 304 (Media Tensión)

NORMAS TÉCNICAS: IEEE C62.11:2012 / IEC 60099 - 4: 2014

PORTA DPS Max. 15 kV



Tensión Nominal de Operación: 15 kV
Posición de Instalación: Vertical
Tipo: Reemplazable
Peso: 5.66 Kg
BIL: 110 kV

PORTA DPS Max. 36 kV



Tensión Nominal de Operación: 36 kV
Posición de Instalación: Vertical
Tipo: Reemplazable
Peso: 8.66 Kg
BIL: 110 kV

DESCONECTOR



Fuerza Mecánica
Carga de Rotura: 3000N
Resistencia de Flexión: 60Nm
Resistencia de Torsión: 27Nm

Cortacircuitos 15kV marca **Stavol**® (Media Tensión)



ESPECIAL PARA ZONAS COSTERAS O DE ALTA CONTAMINACIÓN

Herrajes en Acero Inoxidable Austenítico 304

Normas técnicas: IEEE STD C37.41:2016 / IEEE STD C37.42:2016

Tensión de operación: 15 kV

Corriente continua de operación: 100 A

Capacidad de interrupción: Simétrico: 7.1 kA - Asimétrico 10 kA

BIL: 110 kV

Distancia de fuga: 800 mm

Herrajes de sujeción: Diseñados bajo el cumplimiento de la norma IEEE C37.42

Ganchos para apertura bajo carga: Compatible con herramienta LoadBuster

Peso: Aproximado 5.5 Kg

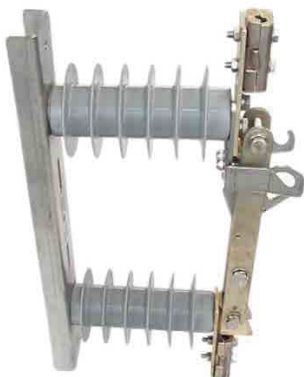
Aisladores en siliconas HTV-WACKER®

CATALOGO

TRANSMISIÓN Y DISTRIBUCIÓN

Seccionador marca **Stavol**® (Media Tensión)

Seccionador para
15 kV y 24 kV



Especificaciones	Seccionador 15 kV	Seccionador 24 kV
Normas técnicas:	IEC 62271-102, IEC 60694 (NTC 2157 Y 3274)	
Tensión de referencia:	15 kV	24 kV
Corriente Nominal (Ic):	630 A	
BIL:	110 kV	150 kV
Corriente corta duración:	25 kA asimétrico por 1 segundo	
Distancia de fuga:	840 mm	
Frecuencia de operación:	60 Hz	
Material de los aisladores:	Silicona HTV WACKER®	
Peso:	Aproximado 6.6 Kg	
Forma de montaje:	Horizontal / Vertical	
Tipo de maniobra:	Pértiga	
Material de herrajes:	Acero Inoxidable Auténtico 304	

Fusibles para Alumbrado Público marca **LUHFSE**® (Baja tensión)

Fusibles CBO (250V)
para Luminaria



Normas Técnicas:
UL 248 - 1: 2011 / UL 248 - 4: 2000
Tensión: 250 V
(I_n): 5 & 10 AMPES
(C₁): 3 kA

Fusibles QSQ (600V)
para Luminaria



Normas Técnicas:
UL 248 - 1: 2011 / UL 248 - 4: 2000
Tensión: 600 V
(I_n): 5 & 10 AMPES
(C₁): 10 kA

Fusible Sumergible para
Transformador Tipo Pedestal



Normas Técnicas:
UL 248 - 8: 2011
Tensión: 1000 V
(I_n): 70 & 100 AMPES
(C₁): 10 kA

Bases Porta Fusibles Sencillos y Dobles para Luminaria marca **LUHFSE**® (Baja tensión)

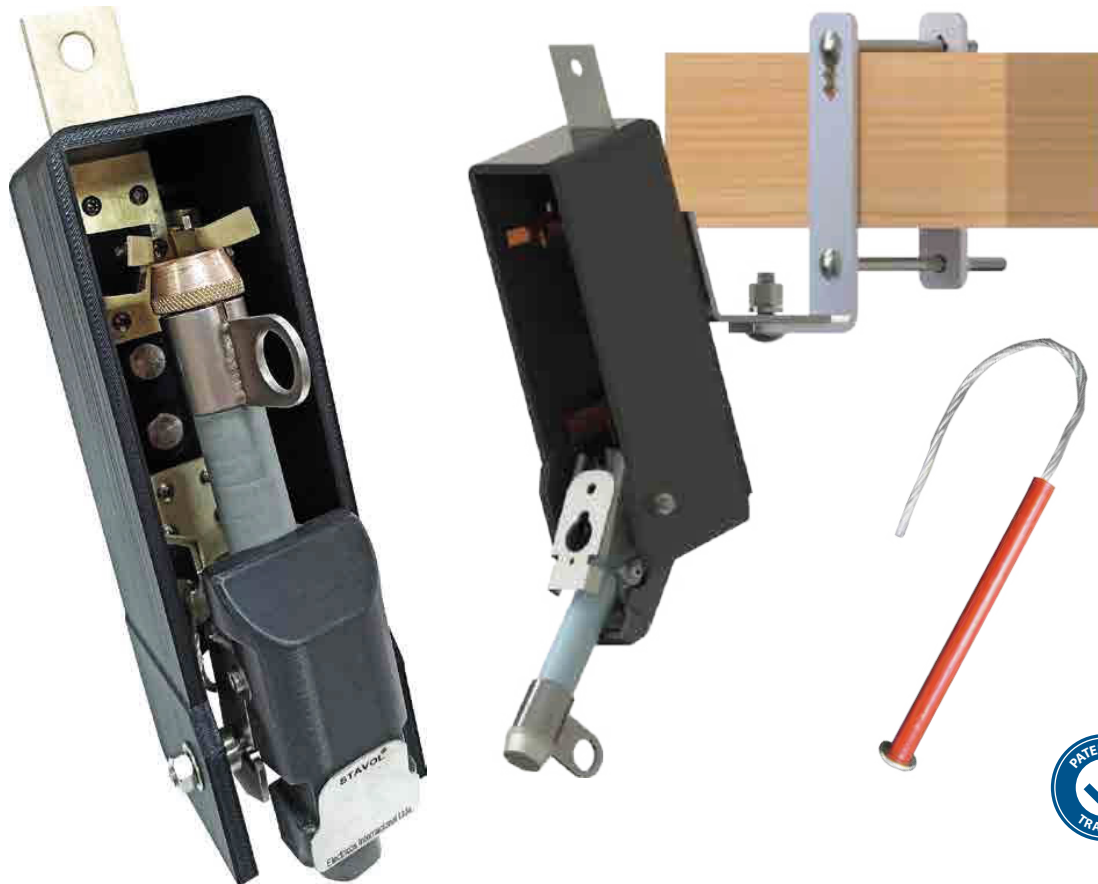


Normas Técnicas: UL 4248 - 1: 2007 / UL 4248 - 4: 2007
BASE: Moldeada en Policarbonato
BORNES: Con tornillos de acero galvanizado y clips de contacto en aleación de cobre niquelado
RANGO: 30 Amperios - 600 Voltios
PARA CONDUCTOR DE: 1.5 - 6 mm²

CATALOGO

TRANSMISIÓN Y DISTRIBUCIÓN

Caja Fusible hasta 200A marca LUHFSEER (Baja Tensión)



TRANSFORMADORES TRIFASICOS

KVA	PRIMARIO			SECUNDARIO	
	Corriente Nominal (A).		Tipo de Fusible DUAL Recomendado	Corriente Nominal (A).	Fusible de Expulsion Recomendado para usar con el interruptor de desconexión
	11,4 kV	13,2 kV		208/120 V	
15	0,75	0,65	0,4	42	40 Exs
30	1,52	1,31	1,0	83	80 Exs
45	2,28	1,97	1,4	125	125 Exs
75	3,80	3,28	2,1	208	200 Exs

TRANSFORMADORES MONOFASICOS

KVA	PRIMARIO		SECUNDARIO	
	Corriente Nominal (A).	Tipo de Fusible DUAL Recomendado	Corriente Nominal (A).	Fusible de Expulsion Recomendado para usar con el interruptor de desconexión
	13,2 kV		120 V	
5	0,37	0,4	41	40 Exs
10	0,76	0,6	83	80 Exs
15	1,13	1,0	125	125 Exs

CATALOGO

TRANSMISIÓN Y DISTRIBUCIÓN

(Kits) Sistemas de Puesta a Tierra marca **Stavol**® en Acero Inoxidable Austenítico 304
Todos los SPT van en desnudo o con cubierta extruida en PVC y HDPE. PATENTE DE MODELO DE UTILIDAD No. 800

KIT SPT



APLICACIONES

Oleoductos
Transformador de Distribución
Neutro Primario
Neutro Secundario
Cable Guarda Bayoneta
Seccionador Bajo Carga Telecontrolada (SBCT)
Contrapeso lineal
Descargador por Sobretenión (DPS)

Normas Técnicas: ASTM A480 / A480M - 16a / ASTM A666 - 15 - UL 467: 2013 / IEEE 80

Kit SPT con cubierta extruida PVC



APLICACIONES

Alumbrado Público Poste Metálico

Normas Técnicas: ASTM A480 / A480M - 16a / ASTM A666 - 15 - UL 467: 2013 / IEEE 80

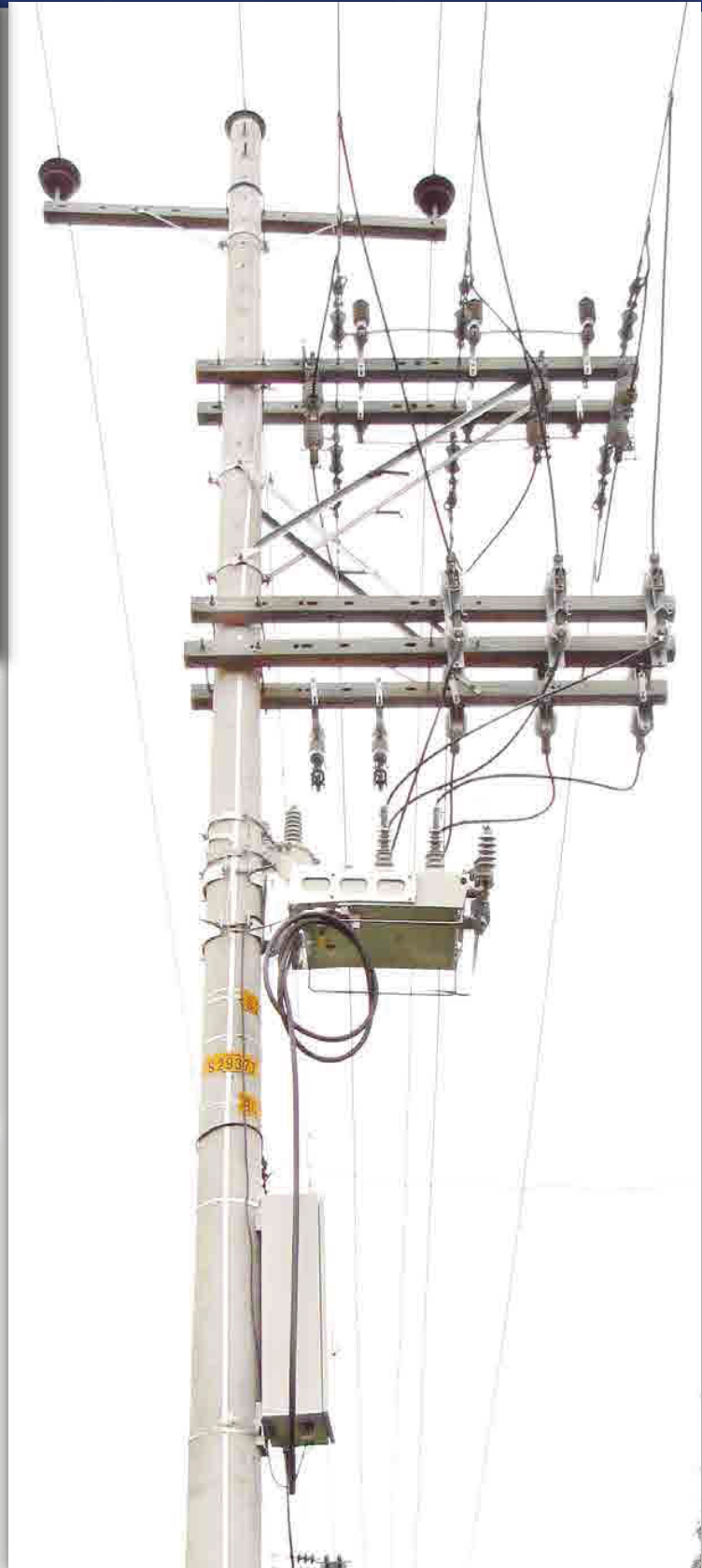
Kit RGDAT con cubierta extruida HDPE



APLICACIONES

Medidores y Armarios

Normas Técnicas: ASTM A480 / A480M - 16a / ASTM A666 - 15 - UL 467: 2013 / IEEE 80



CATALOGO

TELECOMUNICACIONES

(Kits) Sistemas de Puesta a Tierra marca **Stavol**® en Acero Inoxidable Austenítico 304
Todos los SPT van en desnudo o con cubierta extruida en PVC y HDPE. PATENTE DE MODELO DE UTILIDAD No. 800



Normas Técnicas: ASTM A480 / A480M - 16a / ASTM A666 - 15 - UL 467-2013 / IEEE 80

KIT SPT



APLICACIONES

Torres de Telecomunicaciones
Armario Telefónico
Cámara
Equipos Aéreos y Amplificadores

Normas Técnicas: ASTM A480 / A480M - 16a / ASTM A666 - 15 - UL 467-2013 / IEEE 80

Kit SPT con cubierta extruida HDPE Hibrido de Fibra Coaxial (HFC)



APLICACIONES

Caja Fibra Óptica

CATALOGO

CONECTORES PARA SPT

Conectores para SPT marca **Stavol**® en Acero Inoxidable Austenítico 304



Conector Bypass



Conector Tipo J



Conector Tipo C



Conector Tipo U 5/8



Conector Tipo U 10mm



Conector Tipo Cuña



Conector Múltiple de Placas Paralelas



Conector Tipo Pala (Sencilla - Doble)



Conector Tipo T

CATALOGO

CONECTORES PARA SPT

Conectores para SPT marca **Stavol**® en Acero Inoxidable Austenítico 304



Conector Tipo Cruz



Conector Tipo M
para Cable Mensajero



Conector Cable
Electrodo Tipo Varilla



Conector para
Cables Cilindricos



Conector Placa
Paralela Tipo Bisagra



Conector para
Electrodo Tipo Placa



Sujetador Guía



Sistema de Ensamblaje



Base para Punta
Captadora Plana

CATALOGO

CONECTORES PARA SPT

Conectores para SPT marca **Stavol**® en Acero Inoxidable Austenítico 304



Conector Tipo Cruz



Conector Tipo M
para Cable Mensajero



Conector Cable
Electrodo Tipo Varilla



Conector para
Cables Cilíndricos



Conector Placa
Paralela Tipo Bisagra



Conector para
Electrodo Tipo Placa



Sujetador Guía



Sistema de Ensamblaje



Base para Punta
Captadora Plana

CATALOGO

DISPOSITIVOS MECÁNICOS
PARA SISTEMAS
INTEGRALES DE PROTECCIÓN
CONTRA RAYOS (SIPRAS)

Puntas Captadoras marca **Stavol**® en Acero Inoxidable Austenítico 304



Punta Captadora Franklin
Acero Inoxidable



Punta Captadora Acero Inoxidable
* 10 mm (60 cm a 1.20 m)
* 5/8 (60 cm a 1.20 m)



Punta Captadora Plana
* 10 mm (60 cm a 1.20 m)
* 5/8 (60 cm a 1.20 m)

Conectores para SIPRAS marca **Stavol**® en Acero Inoxidable Austenítico 304



Soporte para Cumbrea



Aislador para Intemperie



Soporte para
Conductor Bajante



Conector Múltiple
para Conductores



Barrajes x 100mm x 1/4
de (200-400-500-600)



Base para Punta Captadora

CATALOGO

SISTEMAS DE SUJECIÓN

¿Está usted utilizando el Acero correcto en las instalaciones que realiza?

Eléctricos Internacional Ltda. garantiza a sus clientes que nuestros productos son fabricados en

ACERO INOXIDABLE AUSTENÍTICO 304

tal y como lo exigen y especifican las normas.

En la norma NTC 3496:2009 se hace mención en la "Tabla 7", sobre el mínimo valor de fuerza máxima que debe soportar el montaje, siendo para la conta de "5/8 de pulgada" (15,88 mm) de 450 kgf.

En las siguientes imágenes se ilustra la instalación y comportamiento final de una de las muestras ensayadas.



Flejes, Hebillas y Abrazaderas marca **Stavol**® en Acero inoxidable Autenítico 304

Flejes
(3/8), (1/2), (5/8) y (3/4)



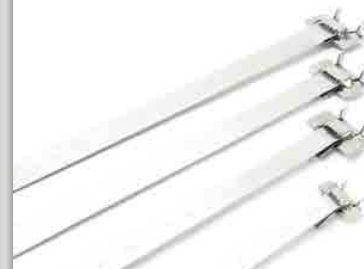
Normas Técnicas:
ASTM A480 / A480M - 16a / ASTM A666 - 15
Acero Inoxidable Austenítico
304 y 316

Hebillas
(3/8), (1/2), (5/8) y (3/4)



Normas Técnicas:
ASTM A480 / A480M - 16a / ASTM A666 - 15
Acero Inoxidable Austenítico 304

Abrazaderas
(3/8), (1/2), (5/8) y (3/4)



Normas Técnicas:
ASTM A480 / A480M - 16a / ASTM A666 - 15
Acero Inoxidable Austenítico 304

CATALOGO

RED COMPACTA

Espaciador en Polietileno de alta densidad marca **Stavol**® (Media Tensión)



Normas Técnicas: ASTM D2303 - 13 / ASTM D150 - 11 / ASTM G154 - 12a

Tensión de servicio: 8,7/15 kV

Resistencia al tracking e intemperie

Altísima resistencia al impacto

Material: Polietileno alta densidad

Color: Gris

Diámetro de cables: 9 a 32 mm

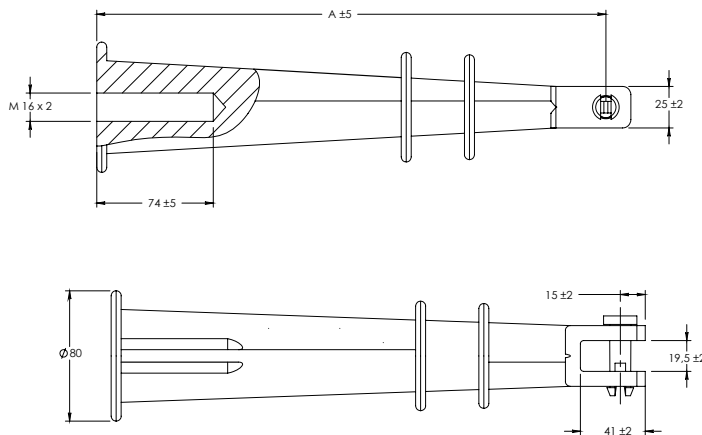
Línea de fuga: 280 mm

Peso: 450 grs.

Diámetro de rosca: 25 - 35 mm

Baja radiointerferencia.

Brazo Antibalanceo (Media Tensión)



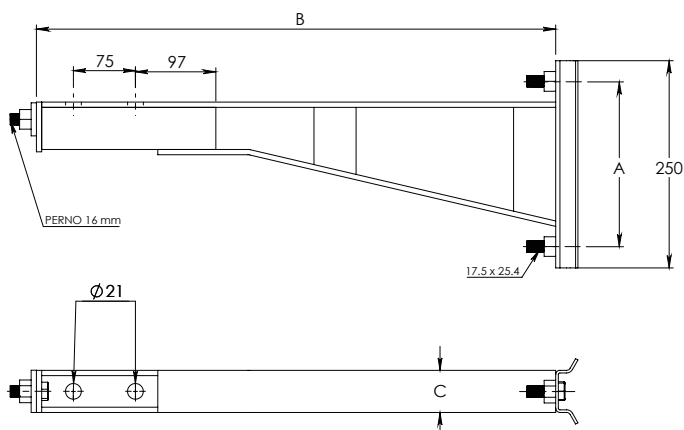
Características

Tiene como principio disminuir el balanceo de la red eléctrica y mantener la distancia del espaciador y el cable en relación al poste cuando la red esté en ángulos pequeños.

Producido en polietileno gris de alta densidad. Utilizado en tensiones de 15 a 35 KV.

Resistencia a rayos UV y al impacto eléctrico.

Ménsula (Media Tensión)



Características

Herraje usado para la sustentación de cable mensajero de las líneas compactas de 15 KV.

Fabricado en acero estructural. Está compuesto por un cuerpo y un conjunto prensa cable. Todos los elementos son galvanizados en caliente.

NOTA: GALVANIZADO POR INMERSION EN CALIENTE NORMA NTC 2076 EL CONECTOR HECHO EN FUNDICION NODULAR

CATALOGO

CALIDAD DE LA ENERGÍA ELÉCTRICA

La calidad del servicio significa tener el servicio
DÓNDE y CUÁNDO sea necesario.

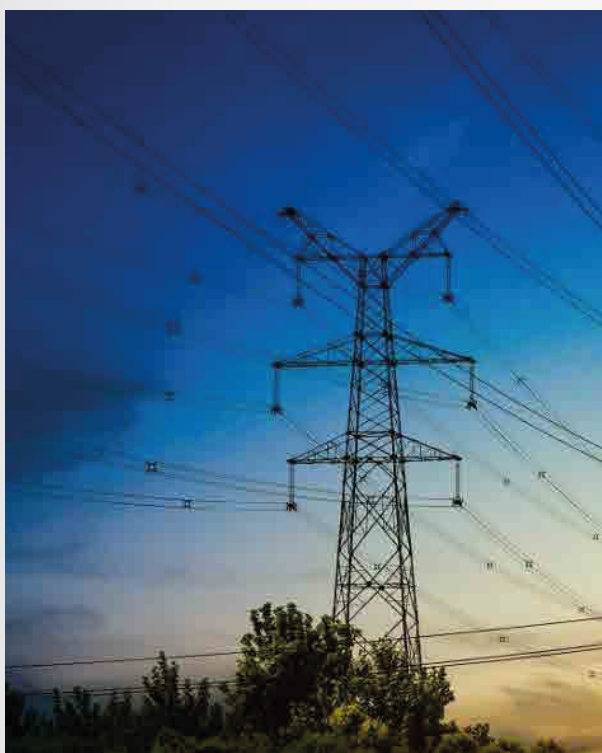


Stavol

FUSIBLES DE
EXPULSIÓN



DESCARGADOR
POR SOBRETENSIÓN



SEGURIDAD

NO FUNDEN CUANDO
NO DEBEN FUNDIR

La seguridad es el aspecto de la confiabilidad que expresa el grado de certeza de que el fusible no operará incorrectamente bajo condiciones normales.

Se mide como la probabilidad de que el sistema de protecciones no presente actuaciones de falla o que actúen otras protecciones diferentes a las que debieron actuar.

CATALOGO

CALIDAD DE LA POTENCIA

Innovamos el concepto de aterrizamientos en Colombia, mediante el desarrollo de Kits de Puesta a Tierra en Acero Inoxidable Austenítico 304. Propiedad Intelectual de Eléctricos Internacional LTDA.

Stavol[®]

Stavol[®]

KIT SPT EN ACERO INOXIDABLE



FLEJES Y HEBILLAS



FIABILIDAD

FUNDEN CUANDO DEBEN FUNDIR

La fiabilidad es el aspecto de la confiabilidad que expresa el grado de certeza de que el sistema de protección operará correctamente ante la presencia de una condición anormal o falla, tomando las acciones necesarias ante esta situación.

Se mide como la probabilidad de que el sistema actúe efectivamente en presencia de una falla.

El 80% de las fallas eléctricas se deben a puestas a tierra inadecuadas.





¡PAGO SEGURO





edimelsas.com

¡SIEMPRE EN CONTACTO!



314 727 0406

310 334 1351

AREA ADMINISTRATIVA

✉ ventascosta@edimelsas.com

AREA ADMINISTRATIVA

✉ ventascosta@edimelsas.com

 Edimel  Edimelsasoficial